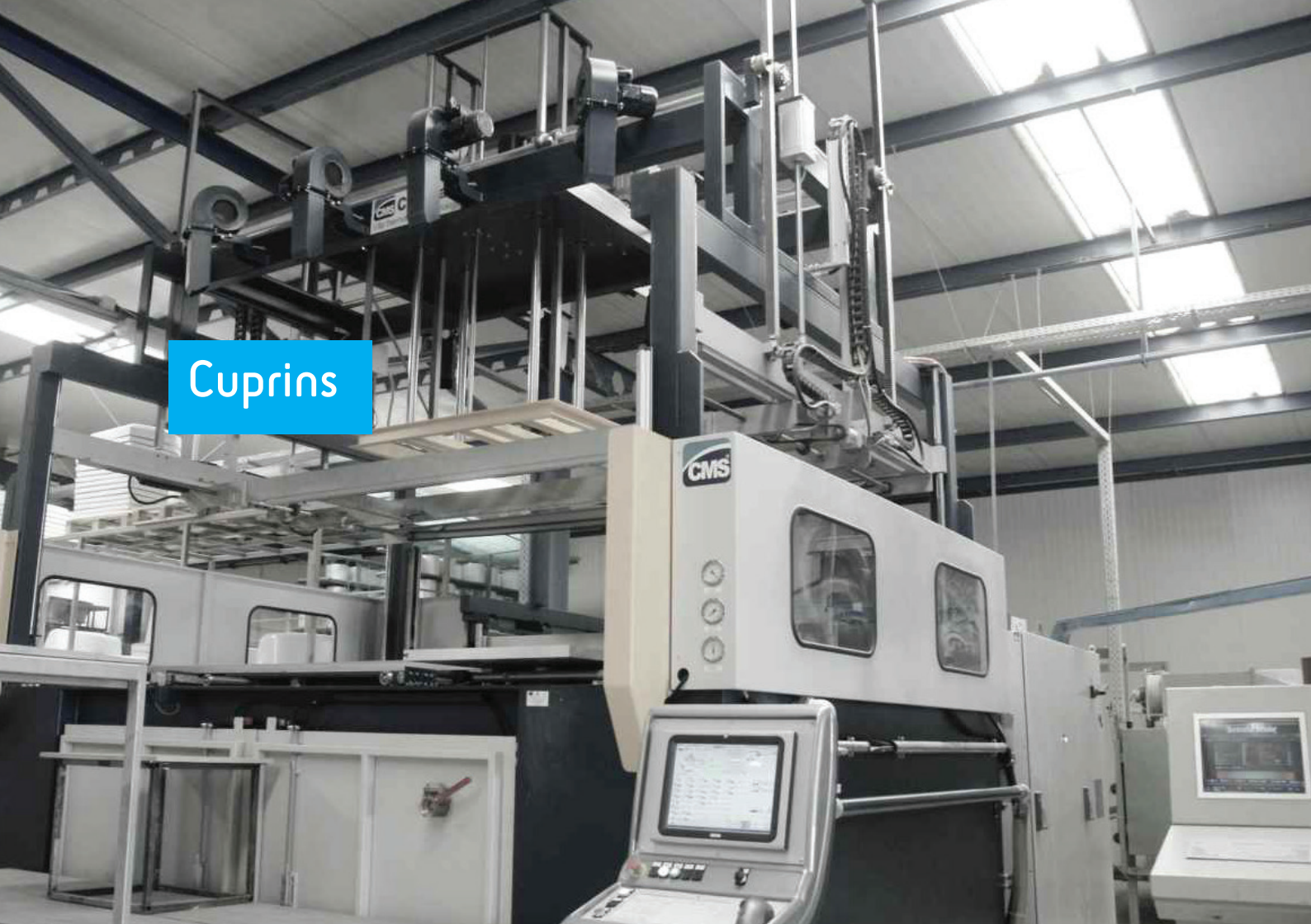


# CĂZI ACRILICE CU HIDROMASAJ



***WATER SENSATION***

Cuprins



#### Capitol 1.

##### *Noțiuni introductive*

Beneficiile terapiei cu hidro și aeromasaj

#### Capitol 2.

##### *Descriere sisteme de hidro și aeromasaj*

1. Terapie jeturi apă
2. Terapie bule de aer
3. Terapie mixtă (jeturi apă + bule de aer)

#### Capitol 3.

##### *Variante constructive a căzilor cu hidromasaj*

1. Sistem 1
2. Sistem 2
3. Sistem 2
4. Sistem 3
5. Sistem 5

6. Sistem 6

7. Sistem 7

8. Sistem 8

9. Sistem 9

#### Capitol 4.

##### *Sistem electronic digital pentru căzi de baie cu hidro și aeromasaj, cu dezinfecție, valvă rotativă și cromoterapie*

1. Jeturi de apă
2. Cromoterapie
3. Dezinfecție
4. Jeturi aer

#### Capitol 5.

##### *Instrucțiuni de montaj și instalare a căzilor cu hidro și aeromasaj*

#### Capitol 6.

##### *Instrucțiuni de întreținere și curățare a căzii*

1. Dezinfectarea sistemului
2. Curățarea căzii de baie
3. Precauții generale

#### Capitolul 7.

##### *Instrucțiuni de transport și manipulare*

#### Capitolul 8.

##### *Defecțiuni de metode și remediere*

# #1

Noțiuni  
introductive

## Beneficiile terapiei cu hidro și aeromasaj



Căzile cu hidromasaj de la FIBREX îmbină toate elementele pentru o hidroterapie completă. Apa caldă îmbunătățește circulația sângelui și stimulează relaxarea sistemului nervos. Căldura dilată venele și mărește debitul de sânge spre mușchii dureroși și obosiți. Presiunea apei reduce greutatea corpului cu 90% micșorându-se astfel presiunea asupra mușchilor, încheieturilor, organelor interne. Această stare de bine ușurează mișcările membrelor și articulațiilor în timpul și mai ales după hidroterapie.

Masajul, presiunea ritmică a jetului liniștește ușor și durerile musculare, ajută la circulația mai bună a sângelui și mărește viteza de vindecare naturală a corpului. Printr-o poziționare adecvată a corpului, jeturile de apă caldă pot influența regiunea lombară cu rezultate foarte bune în nevralgiile coloanei, sciatica etc. Sub influența masajului mixt (jeturi apă și bule de aer) celulita se remite după un tratament constant de aproximativ 3-4 săptămâni.

# #2

Descriere sisteme  
de hidro și aeromasaj

Căzile cu hidromasaj permit mai multe proceduri de utilizare și tratament, în funcție de gradul de dotare al acestora.



## Terapie jeturi apă

Masajul intensiv prin intermediul jeturilor de apă și al minijeturilor laterale permite masajul întregului corp, inclusiv a zonei lombare, cervicale, a picioarelor și tălpilor. Biom masajul prin facilitarea oferită de a permite accesul aerului în interiorul jetului de apă, îi conferă acesteia efecte terapeutice suplimentare.

Acesta este cel mai bun sistem de hidromasaj cunoscut. Jeturile de apă în amestec cu aer venind din părțile laterale ale căzii lovesc corpul producând un efect benefic dublu asupra sistemului limfatic. Ele stimulează circulația sângelui de la extremități la inimă și ajută la eliminarea apei și toxinelor din țesut printr-un proces numit limfoscurgere. Sistemul de jeturi apă conține 6-14 jeturi.

## Terapie bule de aer

Principala diferență dintre sistemul cu jeturi apă și cel cu jeturi aer este că la primul sunt jeturi cu apă amestecată cu aer, iar la aeromasaj aerul iese printr-o serie de jeturi montate pe fundul căzii, care produc un efect plăcut de bule. Sistemul de aeromasaj conține 8-12 jeturi.

## Terapie mixtă (jeturi apă + bule de aer)

Combinăția de hidro și aeromasaj, cu avantajele și caracteristicile fiecărui sistem, este cel mai complet echipament de masaj disponibil pentru băi. Acest sistem conține jeturile de apă (6-14) și jeturile de aer (8-12). Cele două sisteme pot funcționa fiecare singur sau amândouă în același timp.







# #3

Variante constructive  
a căzilor cu hidromasaj

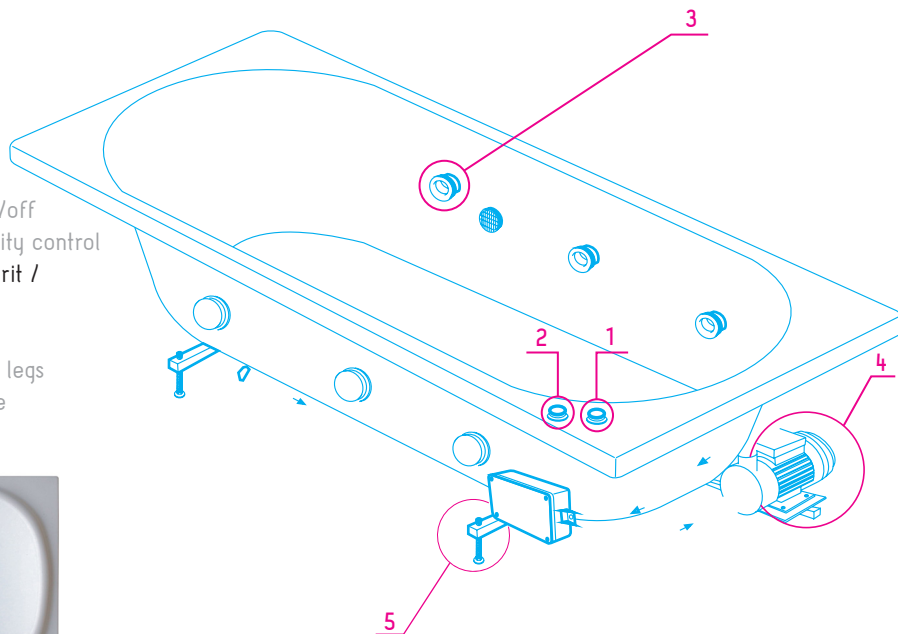
Firma FIBREX pune la dispoziția clienților 9 variante de sisteme de hidromasaj.



Sistemele de hidromasaj se pot monta pe orice model de cadă de baie.

## Sistem Hidro 1 + Smart Plus

- 1 Comenzi pneumatice / Pneumatic control on/off
- 2 Reglaj intensitate apă-aer / Air-water intensity control
- 3 6 jeturi mari orientabile cu funcție pornit/oprit / 6 adjustable jets with on/off function
- 4 Pompa 275 l / min / 275 l/ min pump
- 5 Suport metalic reglabil / Adjustable metallic legs  
Sifon automat Viega / Viega automatic waste

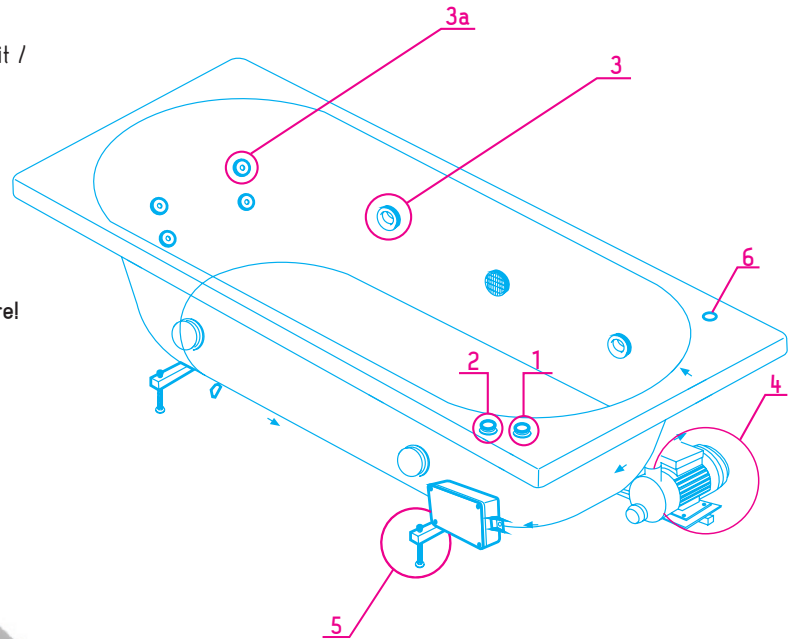


## Sistem Hidro 2

- 1 Comenzi pneumatice profesionale / Professional pneumatic control
- 2 Reglaj intensitate apă-aer / Air-water intensity control
- 3 4 jeturi mari orientabile AIR PLUS cu funcție pornit / oprit /  
4 big adjustable jets AIR PLUS with on/off function
- 3a 4 minijeturi spatar / 4 minijet backrest
- 4 Pompa 300 l / min / 300 l / min pump
- 5 Suport metalic reglabil / Adjustable metallic legs
- 6 Sistem dezinfecție manuală / Manual disinfection system  
Sifon automat Viega / Viega automatic waste

Sistem conceput pentru drenarea completă a apei după utilizare!  
Complete system designed to drain water after use!

Sistem recomandat la căzile cu un singur spătar!  
System recommended for tubs with only one backrest!

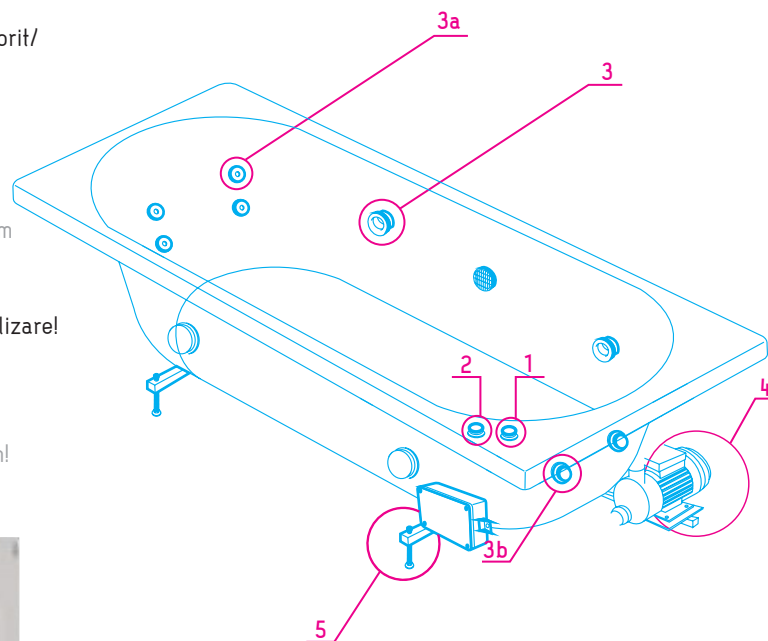


## Sistem Hidro 3

- 1 Comenzi pneumatice profesionale / Professional pneumatic control
- 2 Reglaj intensitate apă-aer / Air-water intensity control
- 3 4 jeturi mari orientabile AIR PLUS cu funcție pornit / oprit/  
4 big adjustable jets AIR PLUS with on/off function
- 3a 4 minijeturi spătar / 4 backrest minijets
- 3b 2 minijeturi tălpi / 2 feet minijets
- 4 Pompa 300 l/min / 300 l/min pump
- 5 Suport metalic reglabil / Adjustable metallic legs
- 6 Sistem dezinfecție manuală / Manual disinfection system  
Sifon automat Viega / Viega automatic waste

Sistem conceput pentru drenarea completă a apei după utilizare!  
Complete system designed to drain water after use!

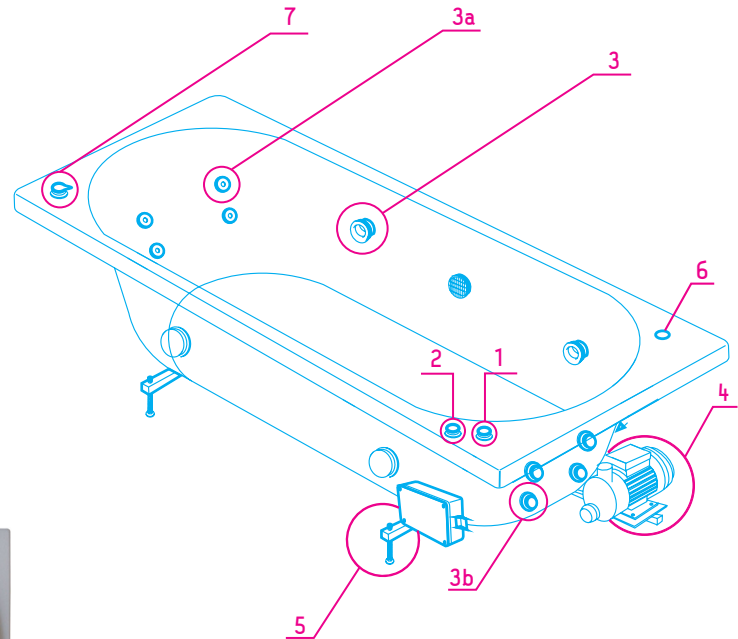
Sistem recomandat căzilor pentru o persoană!  
System recommended for bathtubs designed for one person!



## Sistem Hidro 4

- 1 Comenzi pneumatice profesionale / Professional pneumatic control
- 2 Reqlaj intensitate apă-aer / Air-water intensity control
- 3 4 jeturi mari orientabile AIR PLUS cu funcție pornit / oprit/  
4 big adjustable jets AIR PLUS with on/off function
- 3a 4 minijeturi spătar / 4 backrest minijets
- 3b 2 minijeturi tălpi / 2 feet minijets
- 4 Pompa 350 l/min / 350 l/min pump
- 5 Suport metalic reqlabil / Adjustable metallic legs
- 6 Sistem dezinfecție manuală / Manual disinfection system
- 7 Comandă grup jeturi alternativă (divertor) / Diverter  
Sifon automat Vieqa / Vieqa automatic waste

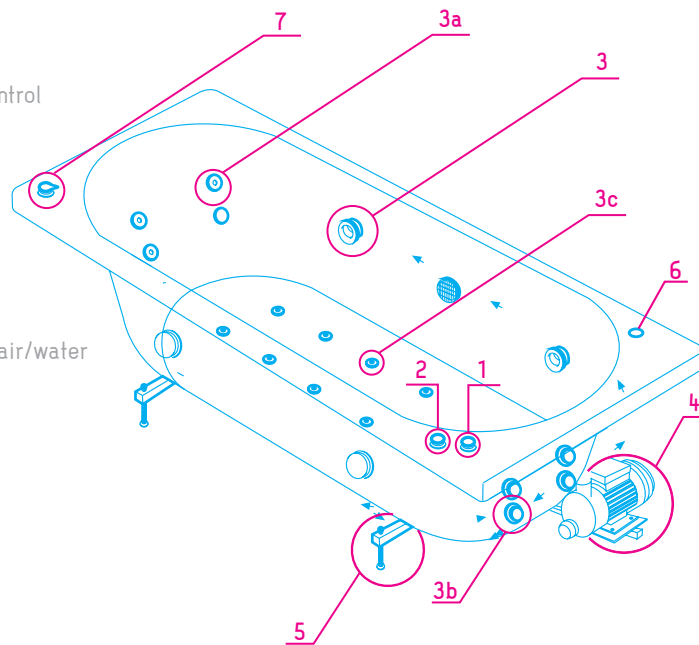
Sistem conceput pentru drenarea completă a apei după utilizare!  
Complete system designed to drain water after use!



# Sistem Hidro 5

## FUTURE

- 1 Comenzi pneumatice profesionale / Professional pneumatic control
- 2 Reglaj intensitate apă-aer / Air-water intensity control
- 3 4 jeturi mari orientabile AIR PLUS cu funcție pornit / oprit/  
4 big adjustable jets AIR PLUS with on/off function
- 3a 4 minijeturi spătar orientabile / 4 adjustable minijets backrest
- 3b 4 minijeturi tălpi orientabile / 4 adjustable minijets feet
- 3c Jeturi în combinație Alb Polar - Crom /  
Jets in Polar White - Chrome combination
- 8 jeturi FLAT Future - apă/aer pardosea / 8 FLAT Future jets - air/water
- 4 Pompa 1250 watt/ 1250 watt pump
- 5 Suport metalic reglabil / Adjustable metallic legs
- 6 Sistem dezinfecție manuală / Manual disinfection system
- 7 Comandă grup jeturi alternativă (divertor) / Diverter  
Sifon automat cu drenaj / Automatic waste with drain



Sistem conceput pentru drenarea completă a apei după utilizare!  
Complete system designed to drain water after use



Jeturi Flat line / jets

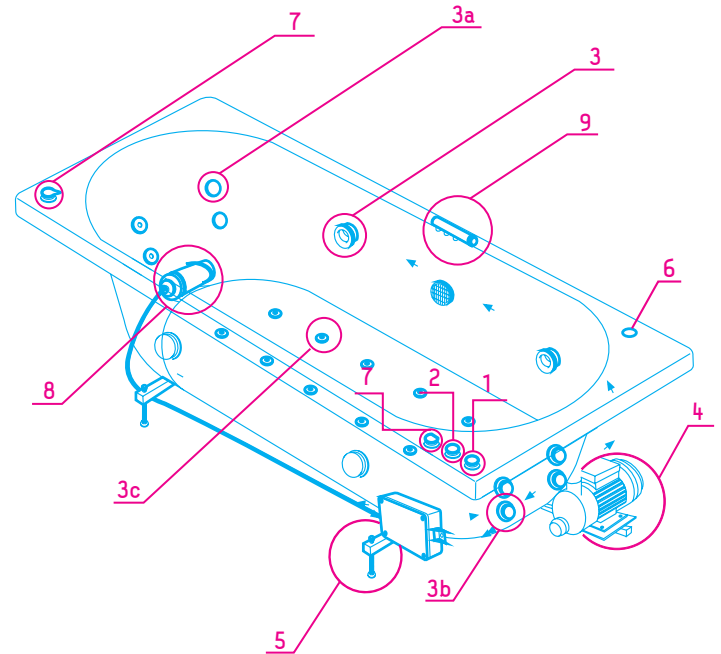
Noutate absolută / absolute novelty

- design unic în lume / worldwide unique design
- jeturi impresionante, geometrie extra plată /  
impressive, super flat jet geometry
- ușor de întreținut fiind extra plate /  
easily maintained due to extremely flat construction
- funcționalitate optimă / optimal functioning of jets!

# Sistem Hidro 6

- 1 Comenzi pneumatice profesionale / Professional pneumatic control
- 2 Reglaj intensitate apă-aer / Air-water intensity control
- 3 4 jeturi mari orientabile AIR PLUS cu funcție pornit / oprit /  
4 big adjustable jets AIR PLUS with on/off function
- 3a 4 minijeturi spătar orientabile / 4 adjustable minijets backrest
- 3b 4 minijeturi tălpi orientabile / 4 adjustable minijets feet
- 3c 10 jeturi aer cald FLAT. combinație Alb Polar - Crom pardosea /  
10 hot air jets. Flat type . Polar White - Chrome combination
- 4 Pompa 350 l/min / 35 0 l/min pump
- 5 Suport metalic reglabil / Adjustable metallic legs
- 6 Sistem dezinfecție manuală / Manual disinfection system
- 7 Comandă grup jeturi alternativă (divertor) / Diverter
- 8 Compresor aer cu încălzire / Blower with heating
- 9 Distribuitor aeromasaj

Sistem conceput pentru drenarea completă a apei după utilizare!  
Complete system designed to drain water after use.









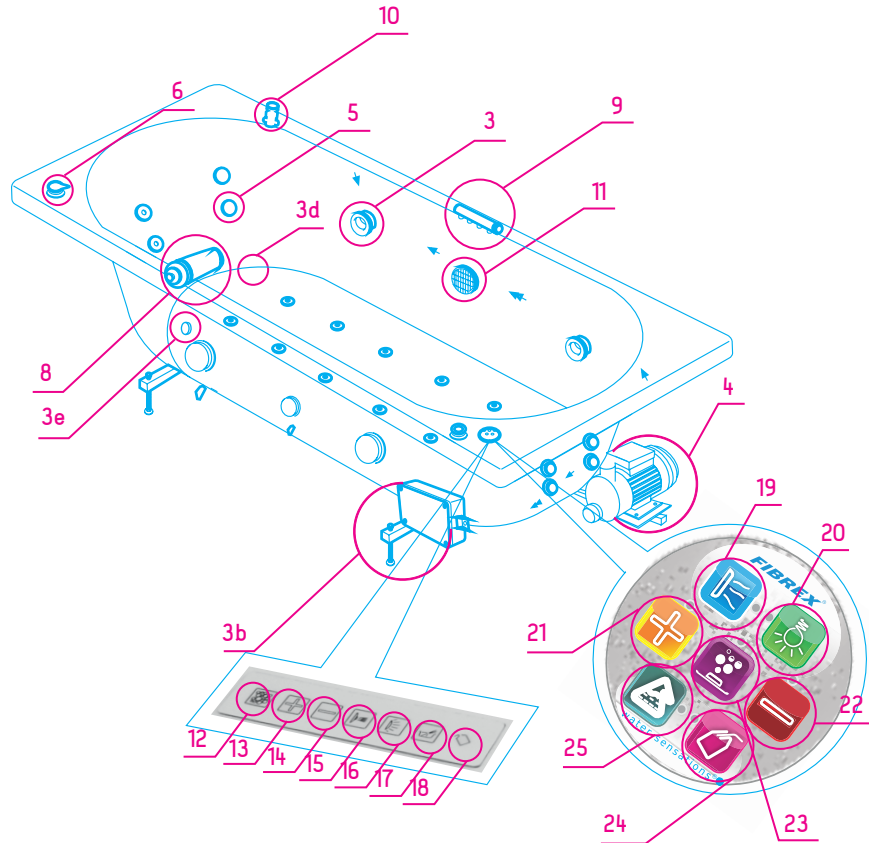
## Sistem Hidro 7

- 1 Comenzi pneumatice profesionale / Professional pneumatic control
- 2 Reglaj intensitate apă-aer / Air-water intensity control
- 3 4 jeturi mari orientabile AIR PLUS cu funcție pornit / oprit/ 4 big adjustable jets AIR PLUS with on/off function
- 3a 4 minijeturi spătar orientabile / 4 adjustable minijets backrest
- 3b 4 minijeturi tălpi orientabile / 4 adjustable minijets feet
- 3c 10 jeturi aer cald FLAT, combinație Alb Polar - Crom pardosea / 10 hot air jets, Flat type, Polar White - Chrome combination
- 3d Funcție uscare furtune / Drying pipe function
- 3e Senzori de nivel / Level sensor
- 4 Pompa 350 l/min / 350 l/min pump
- 5 Suport metalic reglabil / Adjustable metallic legs
- 7 Comandă grup jeturi alternativ (divertor) / Diverter
- 8 Compresor
- 9 Distribuitor aeromasaj
- 10 Sistem curățare automată profesională cu dezinfectant lichid / Automatic cleaning system with liquid disinfectant
- 11 Comandă digitală / Electronic control

Sistem la care se poate alege tipul de comandă dorit, dreptunghiular sau rotund! Pentru detalii consultați reprezentantul Fibrex Co! Sistem conceput pentru drenarea completă a apei după utilizare! For this system you can choose both rectangular or round jets and controls. Contact your Fibrex representative for information. Complete system designed to drain water after use.

## 1. COMANDĂ DIGITALĂ

- 12. comandă aeromasaj
- 13/14. reqlaj intensitate aeromasaj
- 15. comandă hidromasaj
- 16. comandă lampă cromo
- 17. comandă dezinfecție on/off
- 18. senzor lichid dezinfecție
- 19. comandă hidromasaj
- 20. lampă cromoterapie
- 21/22. reqlaj intensitate aeromasaj
- 23. comandă aeromasaj
- 24. senzor lichid dezinfecție
- 25. comandă dezinfecție



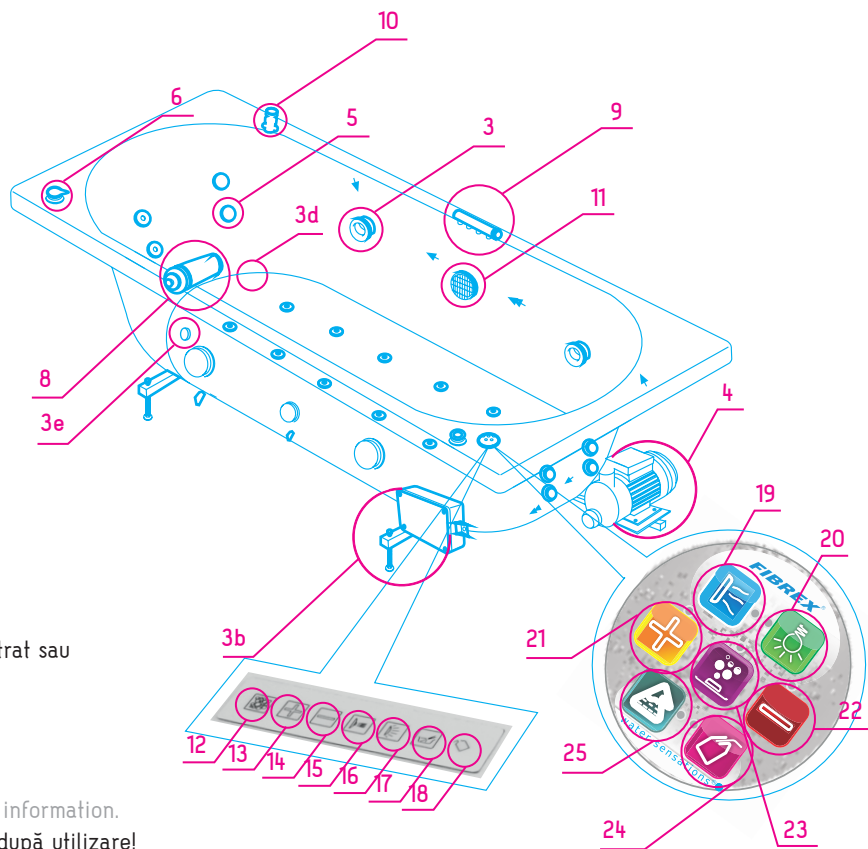
## Sistem Hidro 8 MAGIC

- 1 Comenzi digitale
- 2 Reglaj intensitate apa-aer / Air-water intensity control
- 3 6 jeturi FLAT orientabile cu funcție pornit / oprit, design pătrat sau rotund / 6 adjustable FLAT jets, with on/off function - square or round design
- 3a 20 NANO jeturi FLAT spațar, design patrat sau rotund / 20 backrest FLAT NANO jets, square or round design
- 3b 20 NANO jeturi FLAT talpi design, patrat sau rotund / 20 feet NANO FLAT jets, square or round design
- 3c 10 jeturi APĂ-AER MAGIC FLAT pardosea, design pătrat sau rotund / 10 air-water jets MAGIC FLAT, square or round design
- 3d Funcție uscare furtune / Drying pipe function
- 3e Senzori de nivel / Level Sensors
- 4 Pompa 1250 watt / 1250 watt pump
- 5 Suport metalic reglabil / Adjustable metallic legs
- 7 Comandă grup jeturi alternativă (divertor) / Diverter
- 8 Compresor
- 9 Distribuitor aeromasaj
- 10 Sistem curățare automată profesională cu dezinfectant lichid / Automatic cleaning system with liquid disinfectant
- 11 Cromoterapie RGB power / Cromotherapy type RGB POWER



## 1. COMANDĂ DIGITALĂ

- 12. comandă aeromasaj
- 13/14. reqlaj intensitate aeromasaj
- 15. comandă hidromasaj
- 16. comandă lampă cromo
- 17. comandă dezinfecție on/off
- 18. senzor lichid dezinfecție
- 19. comandă hidromasaj
- 20. lampă cromoterapie
- 21/22. reqlaj intensitate aeromasaj
- 23. comandă aeromasaj
- 24. senzor lichid dezinfecție
- 25. comandă dezinfecție



Sistem la care se poate alege designul jeturilor, pătrat sau rotund precum și tipul comenzi digitale!

Pentru detalii consultați reprezentantul Fibrex Col

For this system you can choose both rectangular or round type of jets and keypads.

Contact your Fibrex Co representative for additional information.

Sistem conceput pentru drenarea completă a apei după utilizare!

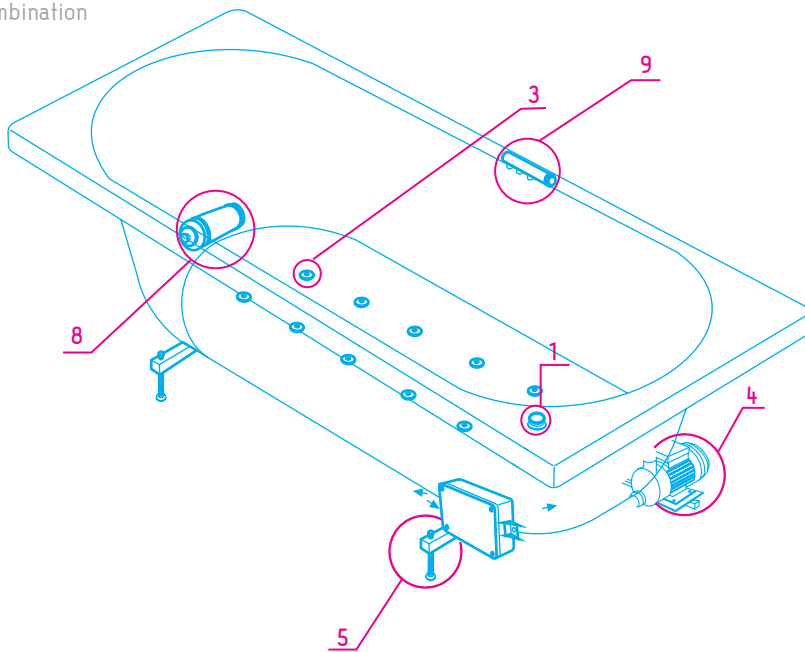
Complete system designed to drain water after use.

## Sistem Hidro 9

- 1 on / off
- 2 Distribuitor aeromasaj
- 3 10 jeturi pardosea de aer cald - Flat, combinație Alb Polar și Crom/ 10 hot air jets s Flat, Polar White and Crom combination
- 5 Suport metalic reglabil/ Adjustable metal legs
- 8 Compresor

Sistemul nu necesită dezinfecție!

This system requires no disinfection !





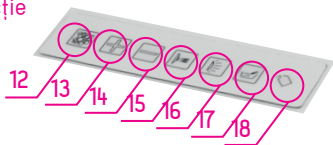
# #4

Sistem electronic digital pentru căzi baie  
cu hidro și aeromasaj, cu dezinfecție  
valvă rotatică și cromoterapie



## 1. COMANDĂ DIGITALĂ

- 12. comandă aeromasaj
- 13/14. reglaj intensitate aeromasaj
- 15. comandă hidromasaj
- 16. comandă lampă cromoterapie
- 17. comandă dezinfecție on/off
- 18. senzor lichid dezinfecție



### Mod de funcționare

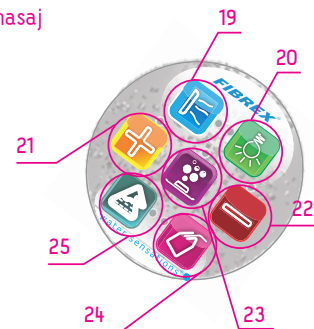
#### Jeturi apă

**Pornire/oprire** (1) (vezi pct. 1 sistem hidro 8) pompa apă - prin apăsarea acestui buton se activează o valvă care amestecă apa din jet cu aerul aspirat prin fenomenul Venturi. Dacă este activat acest sistem, prin duze va ieși alternativ prin jet aer + apă. O a doua apăsare a butonului face ca intensitatea jetului de apă să varieze. Pentru a păstra intensitatea dorită se va apăsa încă o dată pe tasta (3).

#### Cromoterapie

**Cromoterapie** (16.20) - prin acționarea acestei comenzi se pornește sistemul de cromoterapie, culorile schimbându-se automat. Pentru apăsarea unei culori se apasă încă o dată pe acest buton în momentul în care culoarea dorită este pornită. Pentru oprire se mai apasă o dată acest buton.

- 19. comandă hidromasaj
- 20. lampă cromoterapie
- 21/22. reglaj intensitate aeromasaj
- 23. comandă aeromasaj
- 24. senzor lichid dezinfecție
- 25. comandă dezinfecție



#### Dezinfecție

**Dezinfecție automată** (17.25) - prin apăsarea lungă a acestui buton (5-6 sec.) se pornește automat sistemul de dezinfecție. Pentru a funcționa acest sistem cada trebuie să fie plină. În rezervorul de dezinfecție se introduce un agent dezinfectant (clor lichid).

#### Jeturi aer

**Compresor aer** (8) (vezi sistem hidro 7 pct 8) - prin apăsarea scurtă a acestui buton se pornește compresorul de aer. Compresorul intră în funcțiune doar în prezența apei. Ciclul de funcționare a compresorului este de 30 de minute, după care se oprește automat dacă nu a fost oprit manual.





**Reglare viteză compresor (21/22)** - pentru a reduce viteza compresorului se apasă repetat pe tasta (6). Pentru a mări viteza compresorului se apasă repetat pe tasta (7).

Prin apăsarea lungă (aprox. 5 sec.) a ambelor butoane (6+7), compresorul va schimba de la viteza mică la viteza mare.

Aceste funcții sunt active doar dacă compresorul este pornit.

**Funcția de golire a apei din instalația de aer "Blower After"**

Această funcție permite golirea de apă a instalației de aer a căzii prin funcționarea în gol a compresorului, care va porni automat în 15 minute după golirea căzii și va funcționa timp de 1 minut la 50% din putere. În cazul în care sistemul

digital este conectat la rețea prin ștecher acesta trebuie să rămână în priză 20 minute după utilizare pentru a încheia acest ciclu de funcționare.

Dacă instalația nu funcționează corect, aveți posibilitatea de a reseta sistemul.

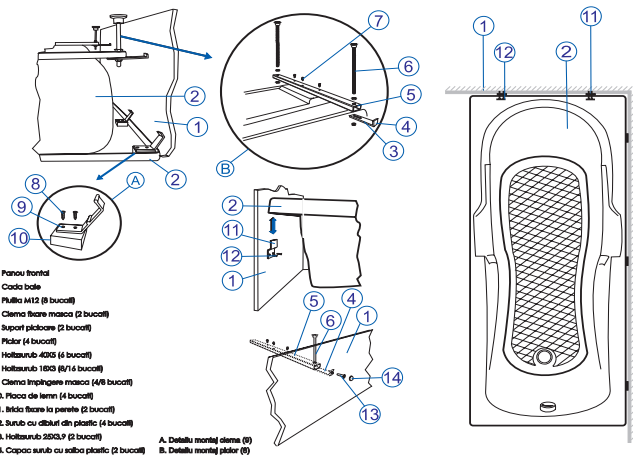
Pentru a reseta sistemul, cu compresorul în funcție se vor apăsa concomitent tastele (5) și (6) timp de 15 sec. sau până când sistemul se va opri.

După această procedură se poate activa orice funcție a sistemului.

# #5

Instrucțiuni de montaj și instalare  
a căzilor cu hidro și aeromasaj

Se aduce cada în încăperea în care urmează să fie montată. Prima operație este demontarea panoului frontal din șuruburile de prindere. Acest lucru se face prin desprinderea capacelelor de mascare a capului șurubului cu ajutorul unei șurubelnițe, după se scoț șuruburile iar panoul frontal se scoate prin înclinare și trager. După stabilirea locului de amplasare se verifică orizontalitatea acesteia prin coborârea sau ridicarea picioarelor. Deoarece una sau două din laturile căzii vor fi la perete, se vor însemna locurile de prindere a bridelor de susținere și poziția găurilor pentru montarea bridelor. Se montează bridele de susținere cu șuruburi și dibluri de plastic, conform figurii de mai jos:



Se recomandă, de la caz la caz, montarea a două bride de susținere pe latura scurtă și trei bride pe latura lungă a căzii. Cada astfel rigidizată și sprijinindu-se pe toate picioarele se racordează

la instalația de canalizare și alimentare cu apă caldă-rece. Bateria de alimentare cu apă poate fi montată fie pe perete, fie pe cadă. Etnșarea dintre pereții băii și cadă se face prin silicon, benzi adezive sau profile speciale.

Nu se recomandă zidirea și faianțarea frontală a căzilor cu hidromasaj, deoarece face imposibilă intervenția la pompe și instalații în cazul unui defect. De asemenea, prin zidire nu se poate asigura ventilarea motorului pompei și al compresorului, lucru care va duce la deteriorarea acestora. Dacă totuși se dorește zidirea căzii se vor lăsa obligatoriu două ferestre de ventilație în acești pereți, care să permită circulația aerului de răcire și aspirație pentru compresor. Pentru alimentarea electrică a căzii cu hidromasaj trebuie respectate reglementările tehnice Normativ 1.7- pentru proiectare și executarea instalațiilor electrice cu tensiuni până la 1000V c.a și 1500V c.c., indicativ GP 052-2000, respectiv ghidul pentru instalații electrice cu tensiuni până la 1000V c.a., aprobat de către MLPAT cu Ordinul 49/N din 30.06.2000. Acesta prevede ca obligatorie alimentarea instalațiilor la băi prin dispozitive de protecție diferențială, la curent de defect de până a 10 mA. Alimentarea căzilor cu hidromasaj cu energie electrică se face printr-un circuit separat care pleacă din tablou cu 3 fire, cu secțiunea minimă de 2,5 mm<sup>2</sup>. Se va verifica și rezistența la dispersie a prizei de pământare a instalației, care trebuie să fie sub 4 ohmi.

### IMPORTANT

*Racordarea la rețeaua de alimentare cu energie electrică și verificările descrise mai sus vor fi făcute de către un electrician autorizat. Este strict interzisă alimentarea căzii de la instalații improvizate sau utilizarea căzii cu hidromasaj cu masca frontală sau laterală demontată.*

# #6

Instrucțiuni de întreținere  
și curățare a căzii



Recomandăm ca întreaga sistem de hidromasaj să fie dezinfectat cel puțin odată pe lună.

Modul de dezinfecție a sistemului:

- se umple cada cu apă caldă (aprox. 36°C) și se adaugă un detergent dezinfectant pe bază de clor
- se pornește pompa pentru aprox. 10 min.
- se oprește pompa și se golește cada, după care se limpește cu apă curată.

Acesta este un foarte bun mod pentru a asigura igiena în cada dumneavoastră.

#### Curățarea căzii de baie

Pentru curățarea zilnică a căzii, folosiți numai detergenți lichizi și cârpe din material moale.

Nu folosiți agenți de curățare care conțin amoniac sau acetonă, care pot distruge ireparabil cada.

Dacă nu sunteți siguri ce să folosiți vă rugăm să contactați SC FIBREX Co SRL pentru informații.

#### Precauții generale

Este interzisă pornirea pompei sau a compresorului până când nivelul apei nu trece peste nivelul jeturilor.

Nu blocați toate jeturile în același timp.

Nu blocați gura de aspirație apă cu bureți sau alte obiecte.

# #7

Instrucțiuni de  
transport și manipulare





Căzile cu hidromasaj se vor transporta în poziție orizontală în mijloace de transport adecvate pentru a evita deteriorarea căzii datorită loviturilor mecanice, a șocurilor sau a vibrațiilor. Pentru transportul manual cada va fi prinsă de scheletul metalic de susținere și nu de furtune, jeturi sau cabluri. Ambalajul se va înlătura înaintea montajului final.

#### **SERVICE ȘI GARANȚII**

Conform certificat de garanție.

Pentru remedierea eventualelor defecțiuni, precum și pentru lămuriri suplimentare, vă rugăm să vă adresați producătorului.

# #8

Defecțiuni și  
metode de remediere

**Atenție:**

*Toate verificările și reparațiile se vor face de către personalul autorizat să lucreze în instalații electrice și numai după întreruperea curentului electric.*



Defecțiune	Cauză	Remediere
Pompa și compresorul nu pornește	<ol style="list-style-type: none"><li>1. Furtunul de comandă Ø 3 a ieșit din buton sau contactul pneumatic aflat în cutia de conexiuni.</li><li>2. Contactul pneumatic defect (se află în cutia de conexiuni).</li><li>3. Pompa sau compresorul defect.</li><li>4. Siguranța cu protecție diferențială defectă.</li></ol>	<ol style="list-style-type: none"><li>1. Se introduce furtunul de comandă în diuza din care a ieșit.</li><li>2. Se înlocuiește butonul defect.</li><li>3. Se înlocuiește pompa sau compresorul. În cazul compresorului se va verifica dacă nu a căzut bucla de siguranță, care împiedică pătrunderea apei la compresor. În această situație se va fixa bucla în partea cea mai de sus pe exteriorul căzii de baie. Fixarea se va face cât mai bine posibil cu spuma poliuretanică sau alt adeziv.</li><li>4. Se cuplează siguranța sau se înlocuiește.</li></ol>
Pompa sau compresorul nu se oprește la apăsarea butonului	<ol style="list-style-type: none"><li>1. Buton defect.</li><li>2. Contact pneumatic defect.</li><li>3. A ieșit furtunul de comandă din buton sau din contactul pneumatic, iar contactul este pe poziția oprit.</li></ol>	<ol style="list-style-type: none"><li>1. Se schimbă butonul</li><li>2. Se schimbă contactul pneumatic</li><li>3. Se introduce furtunul în diuza corespunzătoare</li></ol>
Pompa sau compresorul pornește singur după o perioadă de timp de la folosirea acesteia	În timpul folosirii căzii de baie aerul de sub cadă se încălzește excesiv. După o perioadă de timp aerul din furtunul de comandă se dilată, face presiune și reușește să apese membrana contactului pneumatic care va porni motorul sau compresorul.	Se înțeapă furtunul cu un ac de cusut sau de gămălie, în partea de lângă buton, făcându-se o gaură de aprox. 0,1-0,2 mm care nu mai permite formarea unei presiuni suplimentare în acesta.

Showroom  
și producție



CLUJ-NAPOCA, jud. Cluj  
str. Plevnei nr. 136  
tel./fax: 0364/101068  
0744/371.613  
0745/586.748

CRASNA, jud. Sălaj  
str. Ciucea nr. 752  
tel: 0260/636021  
fax: 0260/636020